

Tendencias en Publicaciones de Patentes de Reciclaje de Plástico

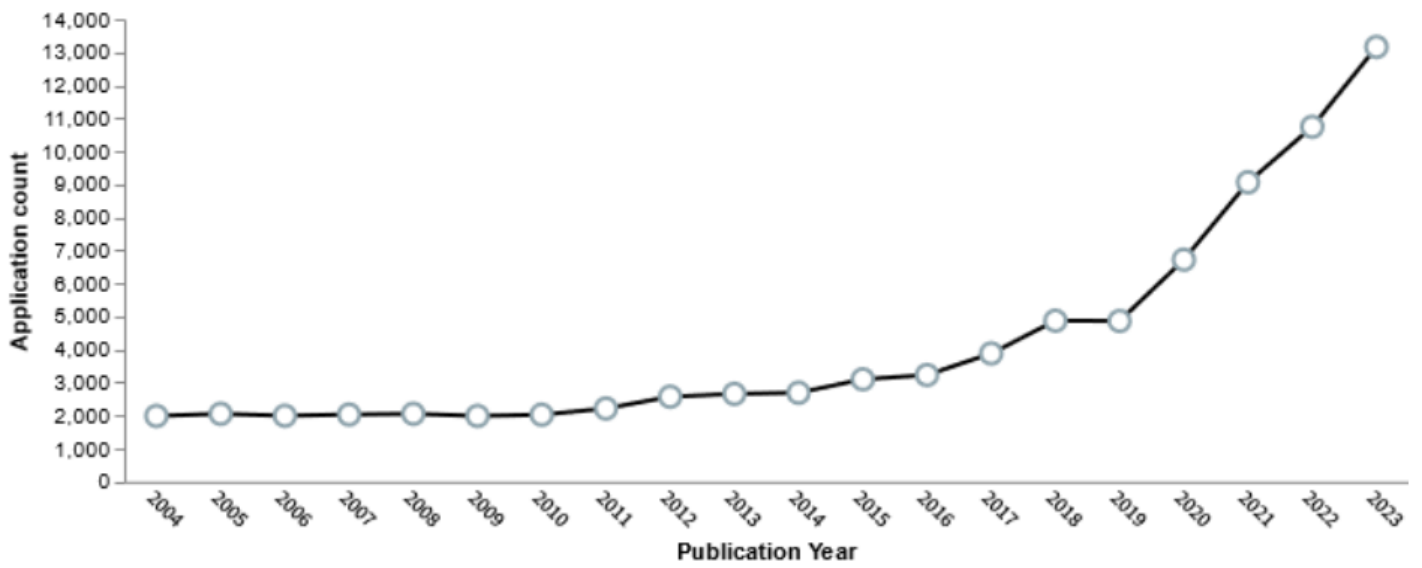


Figura 1: Tendencias de información tecnológica de patentes para el plástico reciclado del 2004 al 2023. Fuente: Elaboración propia INAPI-DPS 2024, con la herramienta Derwent Innovation

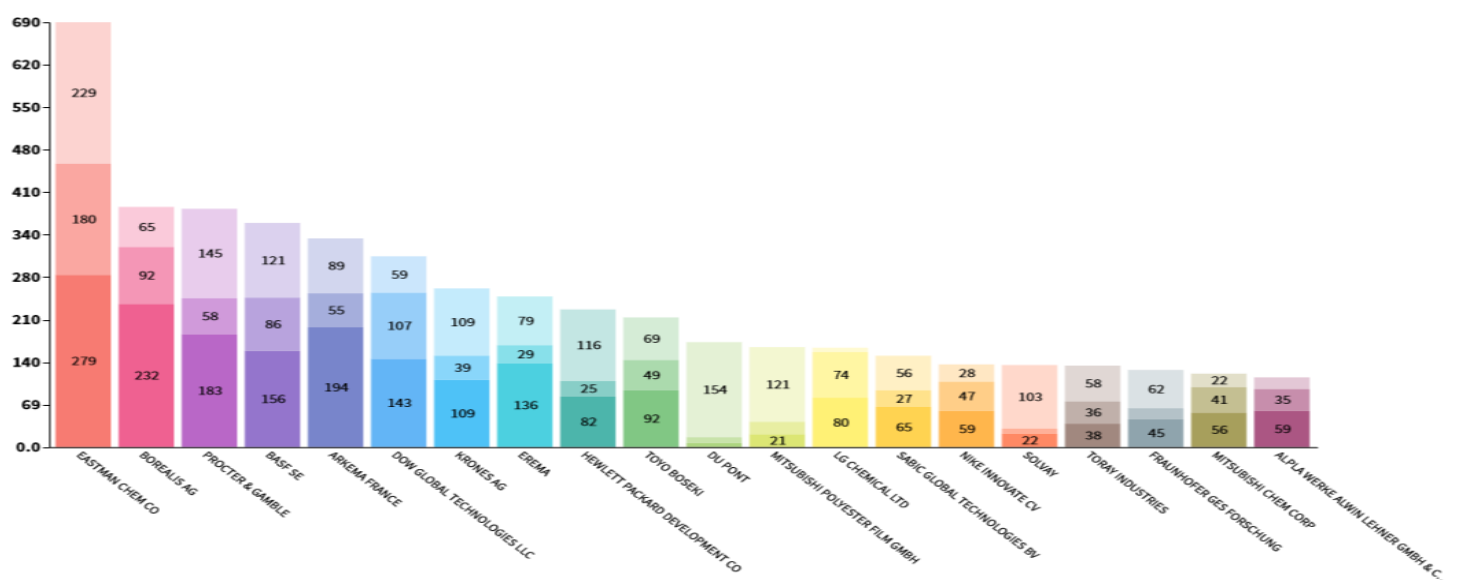


Figura 2: Principales solicitantes de patentes vinculados al reciclaje de plástico. Fuente: Elaboración propia INAPI-DPS con la herramienta Derwent innovation 2024.

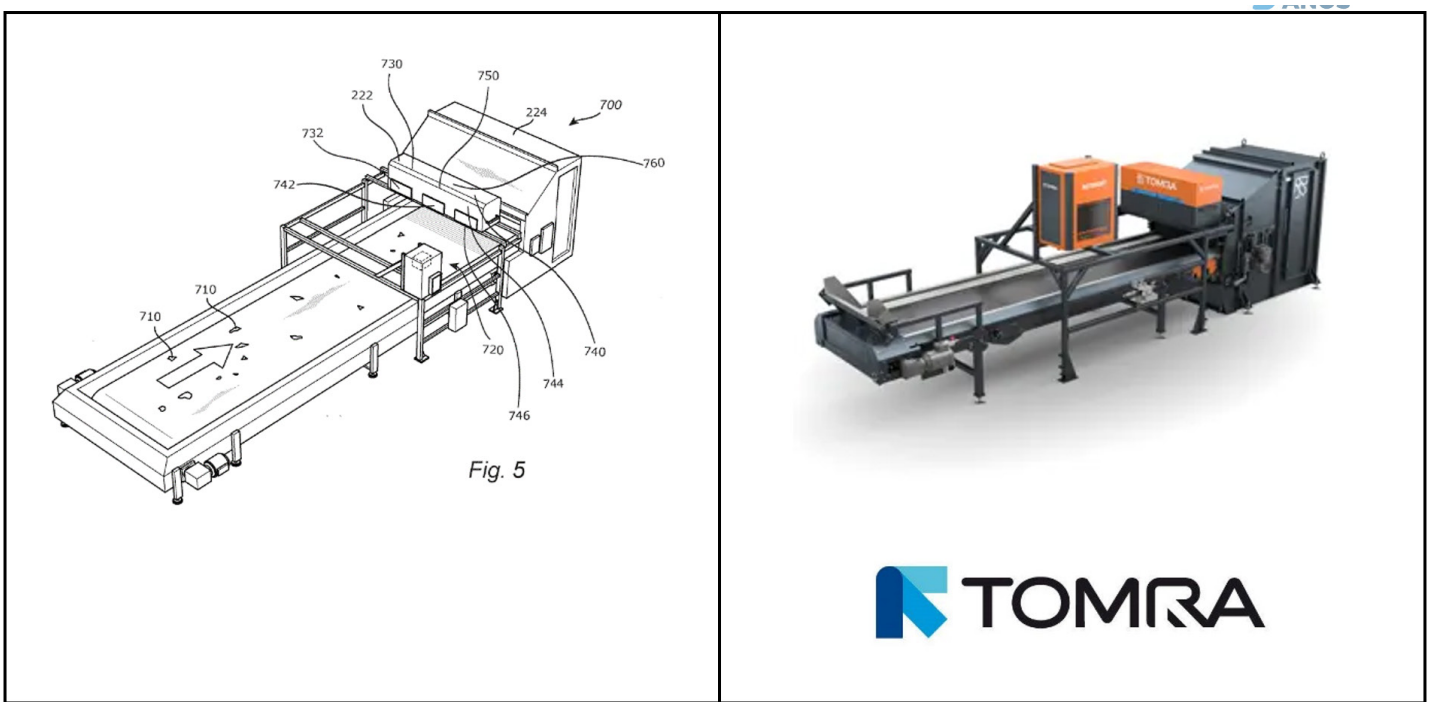


Figura 3: a) Dibujo de la patente “Sistema y método para clasificar diversos tipos de material de un flujo de residuos, y sistema para purificar un flujo de una fracción de película de material plástico”

<https://worldwide.espacenet.com/patent/search?q=pn%3DWO2024012667A1>

b) Producto desarrollado a partir de la patente por la empresa TOMRA

<https://www.tomra.com/es-es/waste-metal-recycling/products/machines/autosort>

Referencias bibliográficas

Athreye S., Kathuria V., Martelli A. y Piscitello L. (2023). Intellectual property rights and the international transfer of climate change mitigating technologies. Research Policy, Vol 52 (9). <https://doi.org/10.1016/j.respol.2023.104819>.

United Nations Environment Programme (2023)

<https://www.unep.org/resources/turning-off-tap-end-plastic-pollution-create-circular-economy>